



薬袋印字システムシリーズ

RG-5

調剤薬局の多忙な印刷業務に最適。高速・高耐久なビジネスインクジェットの完成形。

3年間無償保証つき

さらなる高速・高耐久性を実現

業務をスピーディーにする高速連続プリント

カラー・モノクロ、共に15枚/分*の高速出力とファーストプリント。
2.6秒以下で45万枚と長寿命設計を実現。

*薬袋運用印刷時。「高速モード」印刷時30枚/分(データ転送時間を除く)。



使い勝手の良い多段給紙 (増設トレイ3段まで対応)

薬袋から薄紙まで印刷できる幅広い用紙対応力

ベルト搬送による紙送りにより、紙詰まりやたわみといったトラブルを低減。薬袋から薄紙・厚紙、特殊紙までさまざまな用紙に対応可能。
また、頓服薬などに多用される「A5縦」「B6縦」サイズにも標準ドライバーで対応。



仕様

仕様項目	RG-5 ※リコー社製 RICOH SG 5200モデル
方式	GELJETテクノロジー
連続印刷速度	19枚/分 (30枚/分)*1
ファーストプリント	7.3秒 (2.6秒)*1
製品寿命	保守契約を原則として5年または45万枚(A4普通紙換算)
解像度(最大)	3,600dpi相当×1,200dpi、1,200×1,200dpi
給紙段数	本体トレイ1段+増設トレイ最大3段+マルチ手差しフィーダー
給紙枚数	「使用できる薬袋・用紙」を参照
通紙対応薬袋	ジャストシール薬袋
システム環境	Windows 10/11 /Server2012R2/2016/2019/2022
電源	100V±10%、50/60Hz
消費電力	最大:51.5W以下*2、 省エネモード時:1.02W
本体重量 (消耗品含む)	15.8kg (36.3kg*2)

*1 標準トレイにてA4縦送りカラー片面印刷の場合。実際の速度は原稿、印刷品質等によって異なります。
括弧内はリコーオリジナルチャートを高速モードで印刷時。データ転送時間を除く。

*2 フルオプション装着時。

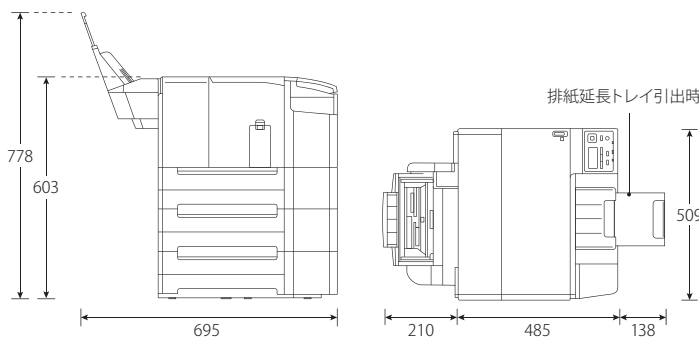
消耗品

製品名	標準価格	備考
SGカートリッジ シアン GC42CH	5,900円	約4,000枚印刷可能*1
SGカートリッジ マゼンタ GC42MH	5,900円	約4,000枚印刷可能*1
SGカートリッジ イエロー GC42YH	5,900円	約4,000枚印刷可能*1
SGカートリッジ ブラック GC42KH	6,700円	約4,200枚印刷可能*1
廃インクボックス タイプe5500	1,500円	約13,000枚毎に交換*1

*1 国際標準規格であるISO/IEC 24711 (測定方法)、ISO/IEC24712 (測定画像) に準拠し、スタート用インクカートリッジ交換後の2回目以降に装着したインクカートリッジを使用して算出しています。

※ 本体同梱のスタート用インクカートリッジは初期動作確認用のため、印刷可能枚数が極端に少ないです。あらかじめ各インクカートリッジをご用意いただくことをお勧めいたします。

■ 寸法 単位[mm] *3



*3 本体サイズにビスなどの突起物は含まれません。

■ 使用できる薬袋・用紙

マルチ手差しフィーダー

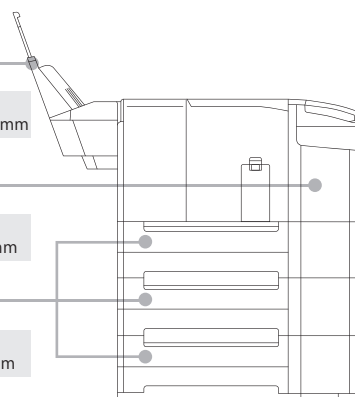
薬袋 A6~A4用紙 50枚
普通紙・再生紙 A6~A4用紙 200枚
不定形サイズ 幅:55~216mm 長さ:127~1,295.4mm

給紙トレイ1段目

薬袋 A6~A4用紙 100枚
普通紙・再生紙 A6~A4用紙 250枚
不定形サイズ 幅:88~216mm 長さ:139.7~356mm

給紙トレイ2~4段目

薬袋 A6~A4用紙 150枚
普通紙・再生紙 A6~A4用紙 500枚
不定形サイズ 幅:105~216mm 長さ:148~356mm



年間保守契約

年間保守契約サービス

9:00~17:00 (土日・祝日・年末年始を除く)

※無償保証期間終了後にお申し込みいただけます。

※本製品の無償保証期間は納品後3年間です。(消耗品を除く)

保守タイプ	料金	定期交換部品
年間保守契約	13,200円	定期交換部品はありません

プリンターあんしんサポートパック

9:00~17:00 (土日・祝日・年末年始を除く)

※操作に関するお問い合わせから修理のご依頼まで承る、専用コールセンター/専用サイトをご用意したサービスです。

※プリンターあんしんサポートパックの契約対象期間は、稼動開始日から本体機器寿命の5年間となります。

保守タイプ	料金	定期交換部品
同時購入/パック5年*1 (無償保証期間+24ヶ月)	25,100円	定期交換部品はありません

*1 本体と同時にご購入いただく保守商品です。ご登録をいただくことにより、サービスの提供が開始されます。

オプションサービス

24時間365日に対応した

フルタイムサービスメニューをご用意しております。

※無償保証期間中に限り、オプションサービスののみのご契約が可能です。

※無償保証期間終了後は、基本契約となる年間保守契約サービスのご契約が必要です。

メニュー	対応時間帯	料金
夜間拡張 月~金*2	9:00~21:00	6,600円/年
土曜日拡張*2	9:00~17:00	5,000円/年
休日拡張 全日*3	9:00~17:00	14,900円/年
休日・夜間拡張 全日*3	9:00~21:00	18,200円/年
24時間拡張 月~金*2	9:00~翌9:00	13,200円/年
休日・24時間拡張 全日*3	9:00~翌9:00	21,500円/年

*2 祝日(振替休日)・年末年始(12月31日~翌1月3日)は対応しません。

*3 祝日(振替休日)・年末年始(12月31日~翌1月3日)も日曜日と同様に対応します。

※製品改良のため仕様・構成などを予告なく変更させていただく場合がございます。
※本カタログは印刷のため実際の製品と色合いが多少異なる場合がございます。
※カタログ掲載内容は2024年10月現在のものです。 ※価格は全て標準販売価格(税別)です。

TOSHO
Your best pharmacy solution

株式会社トーショー
本社 〒144-0033 東京都大田区東糀谷3-8-8
TEL:(03)3745-1331(代)

トーショー公式サイトはコチラ▶
<https://www.tosho.cc/>



○製品ご購入に関するお問合せ・ご相談は上記連絡先までお願い致します。