

Mi-SRC63

Mi専用の自動錠剤ユニットで
業務の効率化をサポートします。

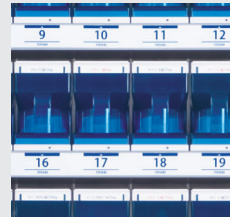
オプションの自動錠剤ユニットはコンパクト設計ながら、
錠剤カセット63個を収納可能です。

U2機能で錠剤カセットを自由に配置でき、スピーディーに分包を行う事ができます。
また、正面からアクセスできることで清掃性もアップしました。



錠剤カセット

錠剤カセットは、帯電防止加工を施した紫外線遮断率
98%以上の樹脂を採用し、視認性が高く中の薬品残量も
容易に確認できます。



U2機能

錠剤カセットに装着されたIFコードと、薬品マスタ上の
情報が紐付けされているため、場所を選ばず錠剤
カセットを配置することが可能です。



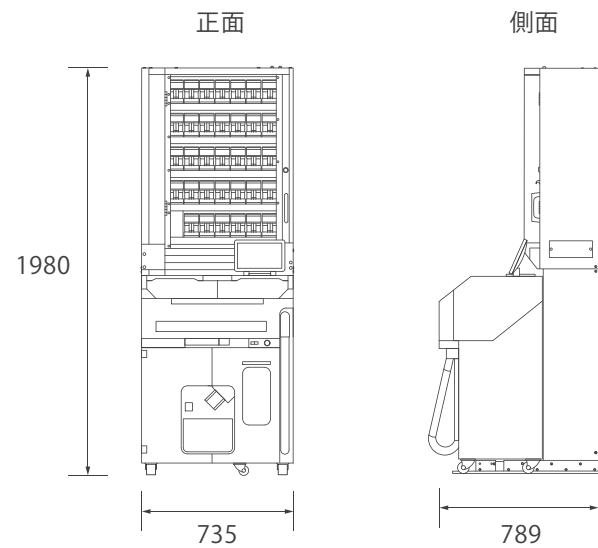
全自動散薬分包機

Mi-48S

散薬の分包が省スペースでできるコンパクトモデル登場！



■ 寸法図



■ 仕様 (Mi-SRC63)

仕様項目	
名称	自動錠剤ユニット Mi-SRC63
型式	Mi-SRC63
本体サイズ (棚のみ) ^{※1}	W735×D374×H1980mm
本体サイズ (Mi-48Sを含む) ^{※1}	W735×D789×H1980mm
フロアプレートサイズ ^{※2}	W735×D970×H3mm
本体重量 ^{※3}	約220kg
電源	AC100V±10V (50/60Hz)
最大消費電力	700W
最大電流値	7A
操作アプリケーション	Miアプリケーション
カセット搭載数	前面:34個 背面:29個 計63個
カセット認識	オールU2
カセット棚施錠	前面アクリル及び棚同時ロック

※1 ピスなどの突起物は含みません。
※2 転倒防止(耐震)用フロアプレートを標準装備。
※3 薬品、カセット重量は含みません。

※製品改良のため仕様・構成などを予告なく変更させていただく場合がございます。
※本カタログは印刷のため実際の製品と色合いが多少異なる場合がございます。
※カタログ掲載内容は2024年10月現在のものです。

TOSHO
Your best pharmacy solution

株式会社トーショー
本社 〒144-0033 東京都大田区東糀谷3-8-8
TEL: (03)3745-1331 (代)

トーショー公式サイトはコチラ▶
<https://www.tosho.cc/>



○製品ご購入に関するお問合せ・ご相談は上記連絡先までお願い致します。

最大48包の分包ができる!

シングル円盤のコンパクトモデル

奥行き
500mmの
スリムなボディ



■ダブル薬品ホッパー

2つのホッパーで重ね撒きができます。



■コントローラー

本体上部PCで、スマートな操作を実現。



オプション

■バーコードリーダー

バーコードリーダーを取り付けることで散薬鑑査システムと連携したシームレスな情報の呼び出しも可能です。



■錠剤手撒きコンベア

錠剤カバー部分は作業台として使用可能。コンベアは着脱可能なので、外して別の場所で手撒き作業ができます。

錠剤カバー



シンプル設計でお手入れラクラク!

トップカバーの開口部はほぼ垂直まで開くので、機器内部の隅々までお手入れが可能です。薬品の通過経路は取り外してお掃除ができ、清潔を保てます。



■シュート

薬品が残りにくい材質を採用。取り外しも簡単で、清掃時の利便性もアップ。



■クリーナー

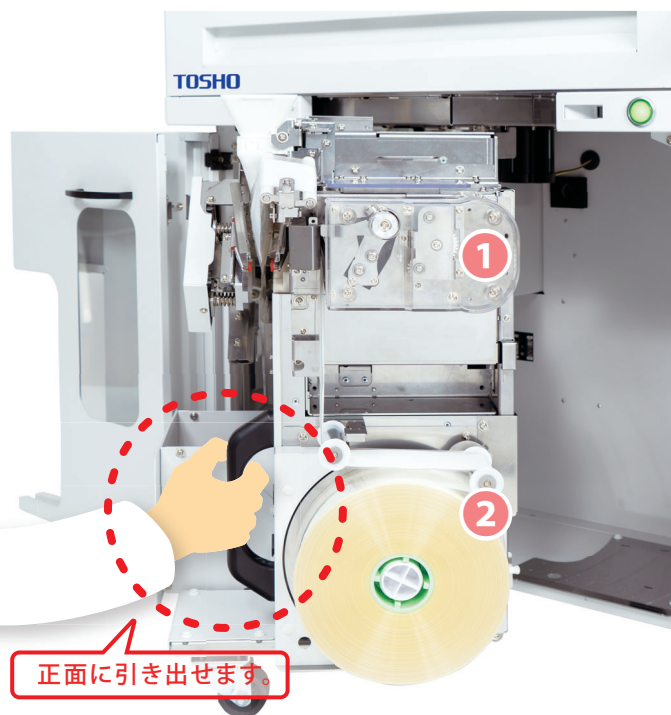
機器内部に収納でき、かさばりません。ダストパックの交換が簡単です。



■集塵機

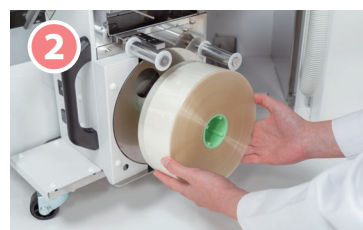
消耗品交換も手間なくスムーズ!

扉を開けると消耗品セット部分を正面に引き出すことができるので、交換がスムーズに行えます。



■インクリボン

ガイドカバーに合わせてカセットを押し込むだけで、セット完了。



■分包紙

ロールをはめ込み、先端を所定の位置にセットするだけ。

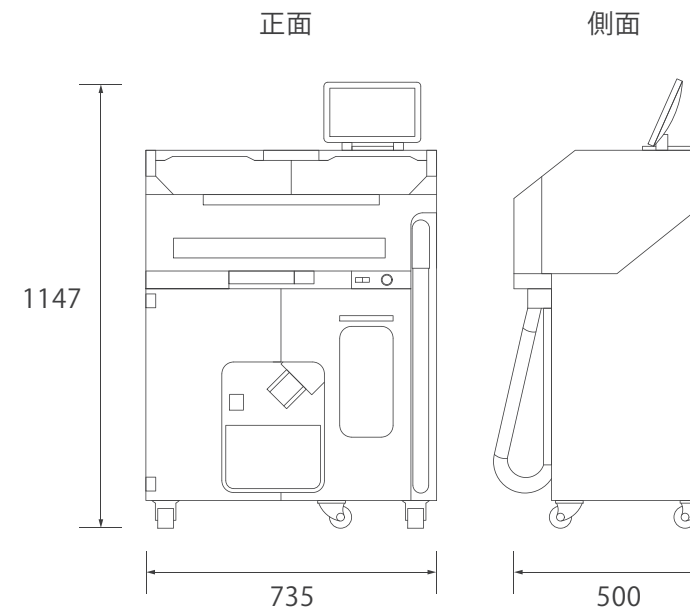


オプション

■マーカユニット

用法ごとに分包紙に色付けできる6色のマーカもセット可能。

■寸法 (Mi-48S)



■仕様 (Mi-48S)

仕様項目	
名称	全自動散薬分包機
型式	Mi-48S
本体サイズ ^{※1}	W735×D500×H1147mm
本体重量 ^{※2}	約140kg
電源	AC100V±10V (50/60Hz)
最大消費電力	700W
最大電流値	7A
操作アプリケーション	Miアプリケーション
R円盤	1枚
スクレーパー	幅:12.5mm / 枚数:2枚 / ユニット
分割数	最小:1 / 最大:48 / 最大配分量:144g ^{※3}
分包速度 ^{※4}	低速:35包/分・中速:45包/分・高速:50包/分
包装機構	縦型斜め包装機
可変紙幅	50 / 60 / 70 / 80 / 90mm
コンベア	48マス
コンベアLED	フルカラーLED
印字方式	全行2行対応熱転写 WindowsFont
オートカッターユニット	オプション
マーカユニット	オプション (6色)
バーコードリーダー	オプション

※1 本体サイズにビスなどの突起物は含まれません。

※2 薬品重量は含まれません。

※3 円盤あたり。

※4 弊社測定フォームによる。