



TOSHO





散薬と錠剤の最適化。
 新たな散薬分包機の
 Diシリーズをリリース。

Di-8080-44 S12

散薬錠剤分包機



BC-4カセット対応



BC-2カセット対応

Di-8080 / Di-8080win

散薬分包機

錠剤分包 散薬・錠剤一包化 48 プラマス 錠剤コンベア	錠剤コンベア 撒き間違い防止 LEDガイド* (※Di-8080のみオプション)	散薬分割数 最大 93 割/枚	分包速度 最大 50 包/分
オールU2 ゾーン	有効錠剤落下 カセット数 最大 44 個	Di-Shelf数 最大 12 個	BC-2カセット対応 BC-4カセット対応



散薬錠剤分包機一覽

Di-8080-14 / Di-8080-28

Di-8080-38 S4 / Di-8080-44 S12

QuickAccessU2棚で
いつでも錠剤カセットがフルアクセス

Di-8080-14

有効錠剤落下カセット:14カセット



Di-8080-28

有効錠剤落下カセット:28カセット



Di-8080-38 S4

有効錠剤落下カセット:38カセット

Di-Shelf数:4カセット

エクストラベース(オプション):1カセット ※1



Di-8080-44 S12

有効錠剤落下カセット:44カセット

Di-Shelf数:12カセット

エクストラベース(オプション):1カセット ※1



※1 エクストラベース(充填機能)を搭載の場合Di-Shelf数1カセット減ります



散薬分包機

Di-8080 / Di-8080win



3ポイントッド

R円盤から掻き出すロス時間を極力減らし、その時間を包装機へまわすことで、より安定した包装を実現。
極少量から多量まで、高精度な3ポイントッドスクレーパーと横型包装機のコンビネーションは、多種、多様な包装内容に的確に対応します。



R円盤テーブル引き出し

従来引き出すことが出来なかったR円盤テーブルを引き出せるようになり清掃性が向上しました。今までは手が届かなかった場所へアクセスが可能になりました。R円盤テーブルを引き出せるのはAiシリーズから引き継がれた新しい機能です。

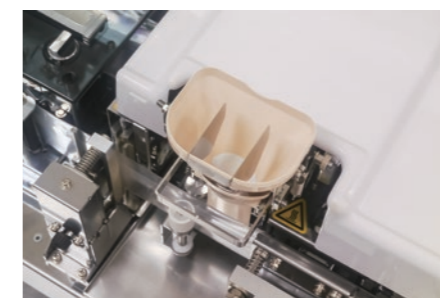


横型包装機

トーショーの横型包装機は、薬品を多く分包することが出来ます。横型包装機の特徴としては、インクリボン、分包紙の交換がかんたんに出来ます。包装機を引き出すことができるのでお掃除もらくらく。縦横ヒーター部脱着可能。包装機の主軸モータにステッピングモータ採用。従来よりも安定した分包が可能に。



ハンドクリーナーを搭載しているのでその場で残薬の掃除も出来ます。



i oシリーズから受け継ぐ、高制電上下ホッパーを搭載。シャッターには、特殊塗料を使用しており潤滑減摩性、非粘着・耐汚染性、耐薬品性に優れています。食品衛生法にも適合し、患者さんのお口に入るお薬を、安心して包めます。

コンベアLED【Di-8080のみオプション】

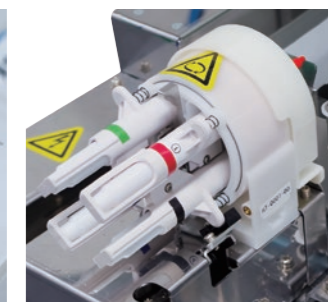
採用薬品の増加によって、カセットでカバー出来ない薬品がでてきた場合、コンベアによって手撒き分包が可能。48マスを照らすLEDガイドも、当社最新スライド式のLEDガイドを採用、さらに安定したLEDのガイド動作を実現しました。



マーカーユニット【オプション】

用法によってマーカーで色分けをすることが可能に。分包後にマーカーでラインを引いていた先生の作業負担を減らすことが出来ます。用いられるペンには特殊なインクを採用しており、ラインを引いたインクは約1秒以内に乾きます。※当社調べ（2018年5月現在）

線の種類：実線 点線
AA包装、AB包装どちらでも対応可能
※印字面の裏にマーカーが引かれます。



錠剤分包 散薬・錠剤一包化	錠剤コンベア 撒き間違い防止	散薬分割数 最大93割/枚	分包速度 最大50包/分
48プラス 錠剤コンベア	LEDガイド ※1		

※1 Di-8080のみオプション



散薬錠剤分包機 BC-2 BC-4対応

Di-8080-44 S12



QAU2 (Quick Access U2)

キャビネット構造の弱点でもあった「分包中の錠剤カセット搭載」を可能に。QAU2によりフレキシブルに錠剤カセットを入れ替えられます。また、Di-Shelf との連動機能もアプリ側 (Di.exe) に搭載。分包前に Di-Shelf から、どの錠剤カセットを取ればよいのか画面上でナビゲートします。



BC-2、BC-4 専用棚がラインナップに登場

BC-2 カセット専用棚、BC-4 カセット専用棚がラインナップに登場。

BC-2

【BC-2 カセット専用棚】従来の io/Xana 系の機種で使用していたカセットを使うことが出来ます。



BC-4

【BC-4 カセット専用棚】Ai から生まれた新しいカセットは従来よりサイズはコンパクトだが内容量は同じ。



Di-Shelf 【Di-8080-38 S4/Di-8080-44 S12 のみ標準搭載】

錠剤カセットの「新たな置き場所」としてトーショーは Di-Shelf を提案します。場所を取らずに錠剤カセットを機械の内部に。QAU2 と連動する事で、機械を止めない錠剤分包を実現します。

エクストラベース (充填機能) オプション

【Di-8080-38 S4/Di-8080-44 S12 のみ】

今まで分包機から離れて実施していたカセットの充填作業も Di 本体で実施出来ます。錠剤カセットを置く と自動的に IF コードを読み取り、操作卓に配置されたバーコードリーダーで薬品のバーコードチェックが可能です。

※エクストラベース (充填機能) を搭載の場合 Di-Shelf 数 1カセット減ります



錠剤分包 散薬・錠剤一包装	錠剤コンベア 撒き間違い防止	散薬分割数	分包速度	有効錠剤落下 カセット数	Di-Shelf数
48 プラマス 錠剤コンベア	LEDガイド	最大 93 割/枚	最大 50 包/分	最大 44 個	最大 12 個

仕様

散葉分包機					
名称	散葉分包機		散葉	分包モード	錠剤・散葉・錠剤散葉混合・錠剤散葉交互・散葉錠剤交互・錠剤先行・散葉先行・特殊分包
機種名	Di-8080	Di-8080win		分割方法	片側・同時均等・不均等
本体サイズ (mm)	W1020×D640×H963 (本体サイズにビスなどの突起物は含みません)		プリンター	散葉集積方法	スクレーパー式 (3ポインテッド)
フロアプレートサイズ (mm)	W1020×D740 ※1			分割数	最大93分割
本体重量 (kg)	320			投入ホッパー数	2 (最大投入分量230g程度/個)
電源	単相100V AC 20A単独 (3P20A並行)			集塵機	紙フィルター交換式ダストパック×3基
電源周波数	50/60Hz			印字方式	全行・2行印字対応 熱転写方式
最大消費電力 (W)	1780			Windows Font 機能 ※2	オプション対応 ●
最大電流値 (A)	17.8			TIP-V プリンター	●
制御方法	分散CPU制御方法			4色印字機能	●
機械本体入力装置	タッチパネル式PC			包装機構	横型包装機
外部入力装置	ノート PC	ALPHA-wave		オートカッター	●
錠剤コンベア	錠剤コンベア	48 プラマスコンベア	分包速度	低速35包/分 中速45包/分 高速50包/分 ※3	
	LED ガイド機能	オプション対応 ●	分包紙サイズ	W80×H70固定	
	予備撒きカセット	48マス	最大投葉数	1～255日	
	開閉シャッター	自動	マーカユニット	オプション対応	
	予備撒きトレー開閉	手動			

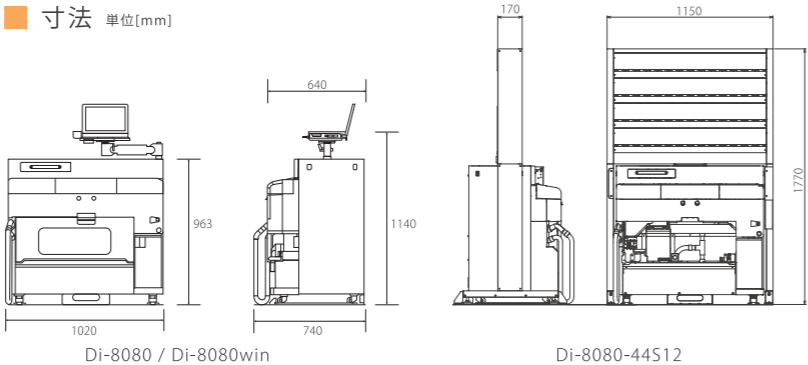
※1 転倒防止用フロアプレートを標準装備
 ※2 2行印字時は、30mmリボンをご使用ください。D-545Fine(インクリボン)を推奨
 ※3 弊社測定フォームによる
 ●標準搭載

散葉錠剤分包機				
名称	散葉錠剤分包機			
機種名	Di-8080-14	Di-8080-28	Di-8080-38 S4	Di-8080-44 S12
本体サイズ (mm)	W1150×D640×H1770 (本体サイズにビスなどの突起物は含みません)			
フロアプレートサイズ (mm)	W1150×D1270 ※1			
本体重量 (kg)	400 (棚: 80 下台: 320)			
電源	単相 100V AC 20A 単独 (3P20A 並行)			
電源周波数	50/60Hz			
最大消費電力 (W)	1780			
最大電流値 (A)	17.8			
制御方法	分散 CPU 制御方式			
機械本体入力装置	タッチパネル式 PC			
外部入力装置	ノートPC	Di.main		
錠剤棚	カセット数	14	28	38
	Di-Shelf	-	-	4
	ローターカセット	BC-2/BC-4 (選択可能) ※2		
	U2ゾーン	●(オール U2)		
錠剤コンベア	エクストラベース(充填機能)	-	-	オプション対応 ※3
	錠剤コンベア	48 プラマスコンベア		
	LEDガイド機能	●		
	予備撒きカセット	48 マス		
散葉	開閉シャッター	自動		
	予備撒きトレー開閉	手動		
	分包モード	錠剤・散葉・錠剤散葉混合・錠剤散葉交互・散葉錠剤交互・錠剤先行・散葉先行・特殊分包		
	分割方法	片側・同時均等・不均等		
プリンター	散葉集積方法	スクレーパー式 (3 ポインテッド)		
	分割数	最大 93 分割		
	投入ホッパー数	2 (最大投入分量 230g 程度 / 個)		
	集塵機	紙フィルター交換式ダストパック ×3 基		
包装機構	印字方式	全行・2行印字対応 熱転写方式		
	Windows Font機能 ※4	●		
	TIP-Vプリンター	●		
	4色印字機能	●		
包装機構	包装機構	横型包装機		
	オートカッター	●		
	分包速度	低速 35 包 / 分 中速 45 包 / 分 高速 50 包 / 分 ※5		
	分包紙サイズ	W80×H70 固定		
マーカユニット	最大投葉数	1～255 日		
	マーカユニット	オプション対応		

※1 転倒防止用フロアプレートを標準装備
 ※2 BC-2,BC-4 カセットは混在不可
 ※3 充填機能を搭載した場合Di-Shelf数が1カセット減ります
 ※4 2行印字時は、30mmリボンをご使用ください。D-545Fine(インクリボン)を推奨
 ※5 弊社測定フォームによる
 ●標準搭載

※改良のため、仕様・構成などを予告なく変更させていただく場合がございます。 ※本カタログは印刷のため、実際の色と異なることがあります。

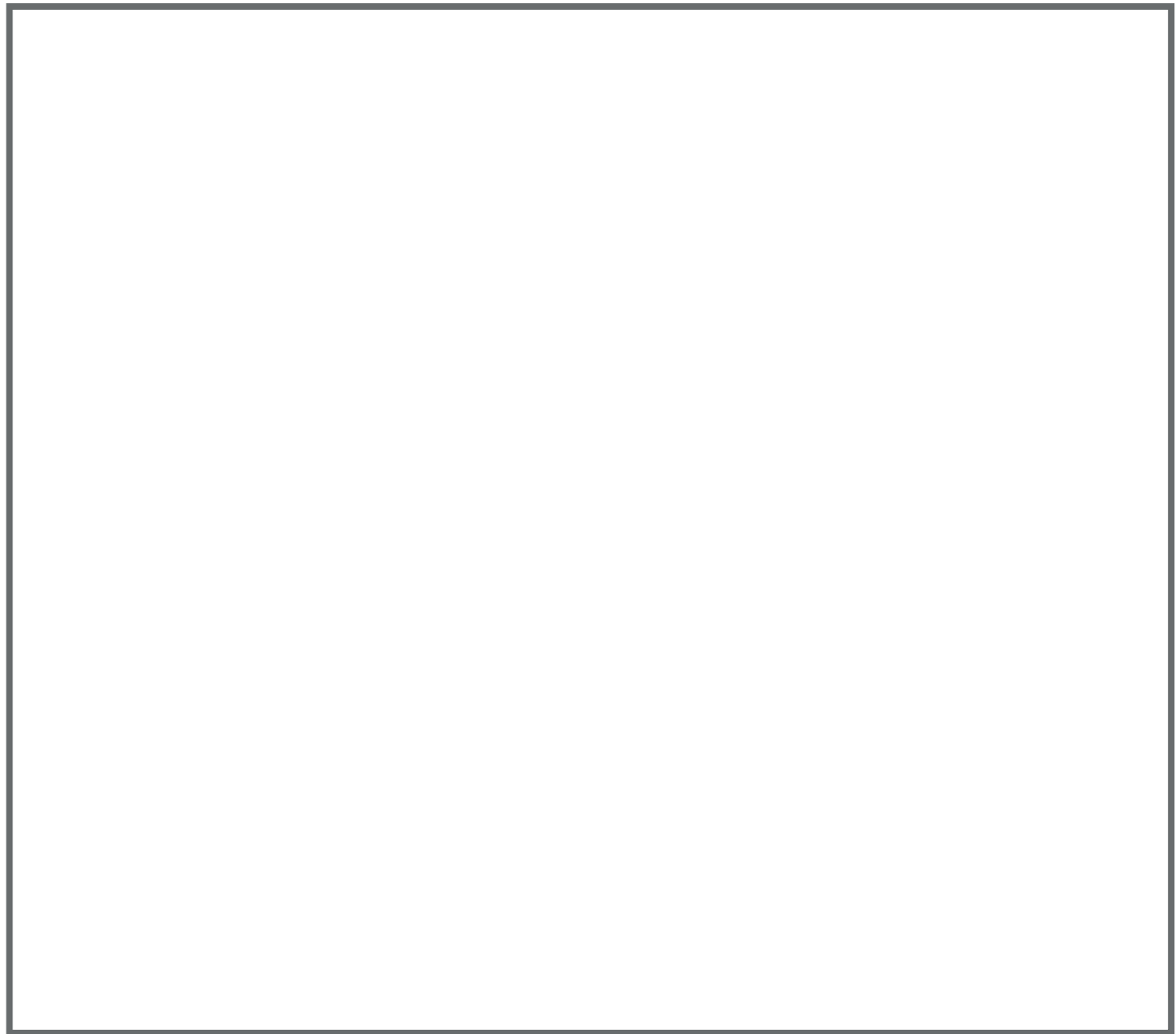
寸法 単位:mm



オプション ※オプションの詳細につきましては、弊社支店営業所へお問い合わせ下さい。

- 巻き上げ装置**
分包済み分包紙を操作者の腰元まで巻き上げて排出します。
- カーテン (散葉錠剤分包機のみ)**
前面両サイドにレールを設け、カーテンが端からめくれるのを防止。カギも掛かるので防犯上も安心。刃物が入らない素材を採用しております。 ※カーテン搭載時はH1870となります
- ノイズカットランス**
分包機へのAC電源ノイズを軽減します。

memo



※改良のため、仕様・構成などを予告なく変更させていただく場合がございます。 ※本カタログは印刷のため、実際の色と異なることがあります。

TOSHO

Your best pharmacy solution ●本社 東京都大田区東糀谷3-8-8 〒144-0033 TEL (03) 3745-1331 (代)

札幌支店	北海道札幌市清田区真栄一条2-34-10	〒004-0831	TEL (011) 885-2781	岐阜営業所	岐阜県岐阜市芋島2-2-6	〒500-8234	TEL (058) 259-7125
旭川営業所	北海道旭川市東4条2-3-6	〒070-0024	TEL (0166) 29-5265	東海支店	三重県津市北丸之内74 マツダビル1F	〒514-0031	TEL (059) 222-7719
帯広営業所	北海道帯広市西二条北2-17-1	〒080-0032	TEL (0155) 26-6750	静岡営業所	静岡県静岡市清水区八坂北1-13-3	〒424-0023	TEL (054) 361-1611
函館営業所	北海道函館市栲楼町418-443 アビタシオン101号室	〒041-0801	TEL (0138) 34-2235	浜松営業所	静岡県浜松市南区三和町295-103	〒435-0038	TEL (053) 411-8688
盛岡支店	岩手県盛岡市愛宕町3-17	〒020-0013	TEL (019) 652-2063	京都支店	京都府京都市南区上鳥羽薬田24	〒601-8133	TEL (075) 691-2801
青森営業所	青森県青森市幸畑3-12-3	〒030-0943	TEL (017) 764-3177	奈良営業所	奈良県奈良市北之庄西町1-8-10	〒630-8452	TEL (0742) 62-5544
秋田営業所	秋田県秋田市山王沼田町3-1	〒010-0954	TEL (018) 867-8090	滋賀営業所	滋賀県近江八幡市出町414-5 フラワー1番館 108号室	〒523-0892	TEL (0748) 36-5785
仙台支店	宮城県仙台市宮城野区幸町3-4-15	〒983-0836	TEL (022) 257-0160	大阪支店	大阪府大阪市住吉区長居東3-15-31	〒558-0004	TEL (06) 6608-7122
郡山営業所	福島県郡山市富田町字上ノ内5-2	〒963-8041	TEL (024) 962-7712	和歌山営業所	和歌山県和歌山市新通1-17	〒640-8111	TEL (073) 424-6880
新潟支店	新潟県新潟市西区善久1044-23	〒950-1102	TEL (025) 379-1211	神戸支店	兵庫県神戸市中央区磯通3-2-11 三宮ファーストビル1F	〒651-0084	TEL (078) 806-8072
宇都宮営業所	栃木県宇都宮市城南3-11-6	〒321-0117	TEL (028) 688-5771	岡山営業所	岡山県岡山市北区今3-9-11	〒700-0975	TEL (086) 244-7835
山形営業所	山形県山形市蔵王成沢894-1	〒990-2334	TEL (023) 689-9580	四国支店	香川県高松市松縄町34-2	〒760-0079	TEL (087) 833-2533
北陸支店	石川県金沢市広岡2-13-37 ST金沢ビル4F	〒920-0031	TEL (076) 263-0231	松山営業所	愛媛県松山市古川西2-8-1 西沢ビル103号	〒790-0944	TEL (089) 969-0380
富山営業所	富山県富山市黒瀬北町1-10-7 MNビルA-5	〒939-8216	TEL (076) 420-9711	高知営業所	高知県高知市北久保10-16 北久保468ビル	〒780-0088	TEL (088) 880-9621
福井営業所	福井県福井市南四ツ居1-10-13 青山ビル	〒918-8204	TEL (0776) 54-8618	徳島営業所	徳島県板野郡藍住町徳命字前須東78-37	〒771-1212	TEL (088) 693-2812
松本支店	長野県松本市野溝東1-16-20	〒399-0034	TEL (0263) 27-3766	広島支店	広島県広島市西区古江新町6-9	〒733-0873	TEL (082) 271-9223
高崎営業所	群馬県高崎市緑町1-10-3	〒370-0073	TEL (027) 361-7932	山口営業所	山口県山口市小郷御幸町5-36アーバンステージ101号	〒754-0011	TEL (083) 902-5890
東京支店	東京都大田区東糀谷3-13-7 3F	〒144-0033	TEL (03) 3745-1381	山陰営業所	鳥取県米子市米原4-6-75	〒683-0804	TEL (0859) 31-1560
東京第一営業所	東京都板橋区栄町21-10 エクセル大山/ハシモト1F	〒173-0015	TEL (03) 6905-2761	九州支店	福岡県福岡市博多区上牟田2-12-24	〒812-0006	TEL (092) 452-3234
神奈川支店	東京都大田区東糀谷3-13-7 3F	〒144-0033	TEL (03) 3745-1383	福岡北九州支店	福岡県北九州市小倉北区若富士町7-10 グロワール21	〒802-0063	TEL (093) 951-8830
多摩支店	東京都府中市住吉町4-21-1	〒183-0034	TEL (042) 364-3981	長崎営業所	長崎県長崎市大橋町27-20 ハビネス文教2F	〒852-8134	TEL (095) 849-1322
厚木営業所	神奈川県厚木市岡田1-7-1 ヴェルディモールSUZUKI 103号	〒243-0021	TEL (046) 230-4776	熊本営業所	熊本県熊本市東区長嶺東8-2-92	〒861-8038	TEL (096) 380-3530
山梨営業所	山梨県甲斐市西八幡3707-3	〒400-0117	TEL (055) 260-7371	大分営業所	大分県大分市大道町4-5-17 第3阿部ビル102号	〒870-0822	TEL (097) 545-0826
川口支店	埼玉県川口市南鳩ヶ谷1-14-22	〒334-0013	TEL (048) 287-6630	宮崎営業所	宮崎県宮崎市大字田吉1881-1 シーサイドテラス 1F	〒880-0911	TEL (0985) 33-9113
千葉支店	千葉県千葉市花見川区榎橋町1551-1 与志ビル1F	〒262-0013	TEL (043) 250-2301	鹿児島営業所	鹿児島県鹿児島市桜ヶ丘1-9-10	〒891-0175	TEL (099) 284-4136
名古屋支店	愛知県名古屋守山区金屋2-218	〒463-0072	TEL (052) 797-3666	沖縄営業所	沖縄県宜野湾市真志喜2-7-6	〒901-2224	TEL (098) 890-4771