

AirClip

—エアクリッパー—

圧着式できちんと綴じて、簡単に取り外し。
簡単操作で作業効率アップに貢献します。

速度調整
6段階

左右方向
切り替え

圧着力
調整



01

最大4枚の分包紙を圧着可能



分包紙同士の組み合わせは最大4枚まで、
分包紙とヒート品を組み合わせる場合は最大で3枚まで、ヒート品のみ組み合わせは最大で2枚まで圧着可能です。
※グラシン紙には対応していません。

02

取り外しは簡単・安全・綺麗



ギアの圧着で綴じるため、ステープラーやセロハンテープを使用した際の針の誤飲や、分包紙の破損も防げます。
しっかり綴じられるのに取り外しは容易で、患者さまにも安全にご利用いただけます。

03

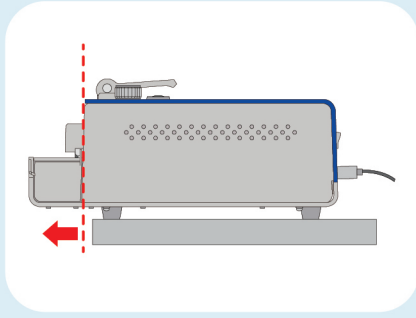
コンパクトで直感的な操作性



幅16cm×奥行30cmのコンパクトサイズで作業場所を選びません。フットスイッチでの簡単操作で、速さは6段階に設定可能です。ボタン一つで左右両方から分包紙を送る事が出来ます。

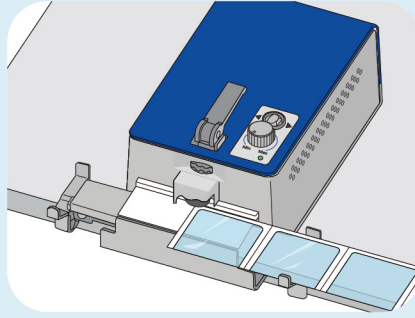
🌀 AirClipの使い方 🌀

① 設置



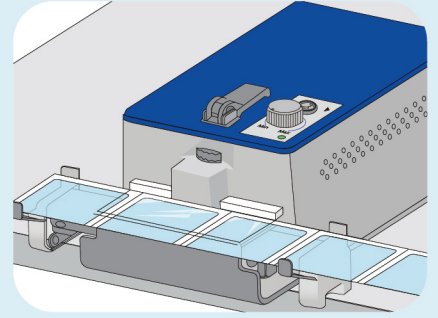
ステージが機の外側に出るよう設置し、背面の差し込み部に電源ケーブルを繋ぎ、電源スイッチをONにします。

② 分包紙をセット



ステージを引き出して、分包紙先端をギア的位置に合わせ、ガイドにおしつけてセットします。
※最大4枚まで圧着可。

③ 圧着



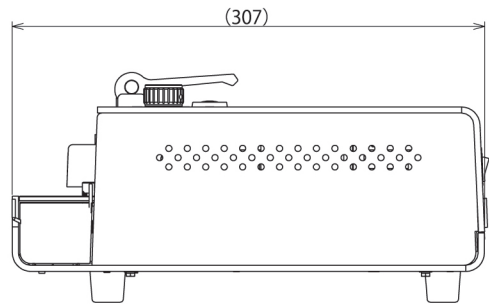
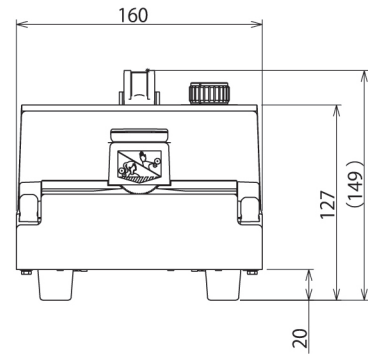
フットスイッチを操作して圧着します。操作時のみ動作し、離すと停止します。本体のスイッチで、速さや圧着力のコントロールも可能です。

仕様

名称	AirClip (エアクリップ)
本体サイズ	W160mm×D307mm×H149mm
本体重量	約5.5kg
電源	AC100V
対象薬包紙	セロポリ/アルミ※
圧着枚数	2~4枚
圧着方向	右 / 左(スイッチ切替)
圧着速度	44mm~84mm/秒 ボリューム調整(6段階)
圧着力調整	ダイヤル式
圧着操作	フットスイッチ
詰まり解除	クイッククランプ式

※アルミの材質の影響で、圧着できない商品が一部ございます。

寸法図



※製品改良のため仕様・構成などを予告なく変更させていただく場合がございます。
※本カタログは印刷のため実際の製品と色合いが多少異なる場合がございます。
※カタログ掲載内容は2024年10月現在のものです。

TOSHO
Your best pharmacy solution

株式会社トーショー
本社 〒144-0033 東京都大田区東糀谷3-8-8
TEL: (03) 3745-1331 (代)

トーショー公式サイトはコチラ▶
<https://www.tosho.cc/>



○製品ご購入に関するお問合せ・ご相談は上記連絡先までお願い致します。