

散薬鑑査システム「LT-S」\*と連携し、安全で効率的な散薬調剤をサポートします

手順 1 患者さまを選択後、調剤者の認証を行います。



手順 2 薬品に添付されているバーコードを読み取り、処方データと照合します。(散薬ボトルや装置ビンのバーコード)



手順 3 電子天秤に薬品をのせて重量を測り、照合します。



手順 4 患者さまに処方する全薬品の鑑査終了後、鑑査結果を印刷します。

鑑査結果を印刷

**5つのチェック項目**

- 1歳未満
- 小児常用量
- 年齢別常用量
- 体重別常用量
- 許容限度量

■常用量チェック 警告時

調剤日: 2020/10/28 10:17  
調剤者: 安藤 太郎  
RP: 1 / 1  
引換券: 1  
ID: 1 外薬  
氏名: 11111111  
診療科: 内科  
体重: 22.8kg  
処方開始日: 2020/10/28

【目録値】 【秤量値】  
■ 977-9 細粒小児用 100mg  
70.000g 70.000g

【体量による常用量チェック】  
1日量上限9.12gを超えています。(1日量=10g)

【体量による常用量チェック】  
1日量上限3.03924gを超えています。(1日量=3.333g)

計	70.000g	70.000g
1日量計	10.000g	10.000g
紙合計	83.440g	83.440g
紙含1日量計	11.920g	11.920g

分三層少量直前算前  
金21包 紙合計 83.44g【目録値+紙】  
秤量値範囲 81.77g-85.11g  
印字番号: 1

手順 5 散薬分包機のバーコードリーダーで鑑査結果を読み込みます。

オプション

バーコードリーダーを使わず、PCの操作画面から処方を選択して、分包を開始することもできます。

手順 6 ホッパーに薬品を入れた後、PCのスタートボタンを押して分包を開始します。



全自動散薬分包機

# Ai-48S

散薬の分包が省スペースでできるコンパクトモデル登場!



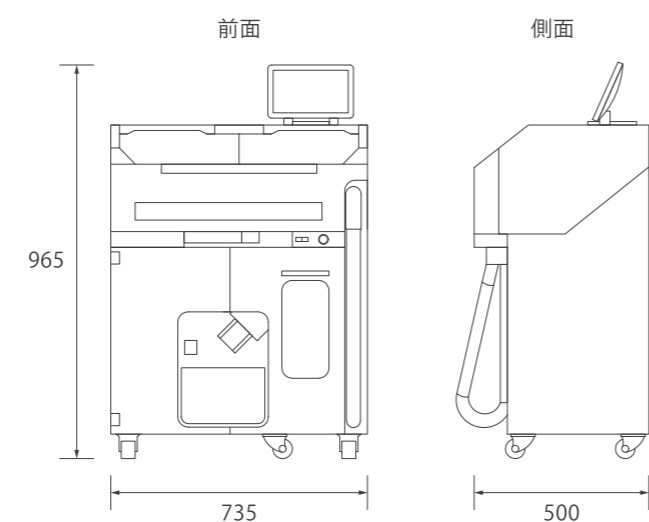
■仕様

仕様項目	
名称	全自動散薬分包機
型式	Ai-48S
本体サイズ※1	W735×D500×H965mm
本体重量※2	約140kg
電源	AC100V±10V (50/60Hz)
最大消費電力	700W
最大電流値	7A
操作アプリケーション	Aiアプリケーション
R円盤	1枚
スクレーパー	幅:12.5mm / 枚数:2枚 / ユニット
分割数	最小:1 / 最大:48 / 最大配分量:144g※3
分包速度※4	低速:35包/分・中速:45包/分・高速:50包/分
包装機構	縦型斜め包装機
可変紙幅	50 / 60 / 70 / 80 / 90mm
コンペア	48マス
コンペアLED	フルカラーLED
印字方式	全行2行対応熱転写 WindowsFont
オートカッターユニット	オプション
マーカユニット	オプション (6色)
バーコードリーダー	オプション

※1 本体サイズにビスなどの突起物は含まれません。 ※2 薬品重量は含まれません。 ※3 円盤あたり。  
※4 弊社測定フォームによる。

※製品改良のため仕様・構成などを予告なく変更させていただく場合がございます。  
※本カタログは印刷のため実際の製品と色合いが多少異なる場合がございます。  
※カタログ掲載内容は2024年3月現在のものです。

■寸法



**TOSHO** 株式会社トーショー  
本社 〒144-0033 東京都大田区東糀谷3-8-8  
TEL: (03) 3745-1331 (代)

トーショー公式サイトはコチラ▶  
<https://www.tosho.cc/>



○製品ご購入に関するお問合せ・ご相談は上記連絡先までお願い致します。

奥行き  
500mmの  
スリムなボディ

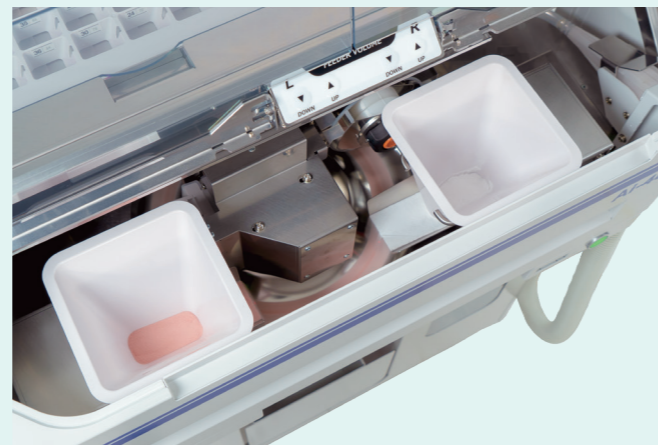


最大48包の分包ができる!

## シングル円盤のコンパクトモデル

### ダブル薬品ホッパー

2つのホッパーで重ね撒きができます。



### オプション

#### バーコードリーダー

バーコードリーダーを取り付けることで散薬秤量システムと連携したシームレスな情報の呼び出しも可能です。



### 錠剤カバー

#### 錠剤手撒きコンベア

錠剤カバー部分は作業台として使用可能。コンベアは着脱可能なので、外して別の場所で手撒き作業ができます。



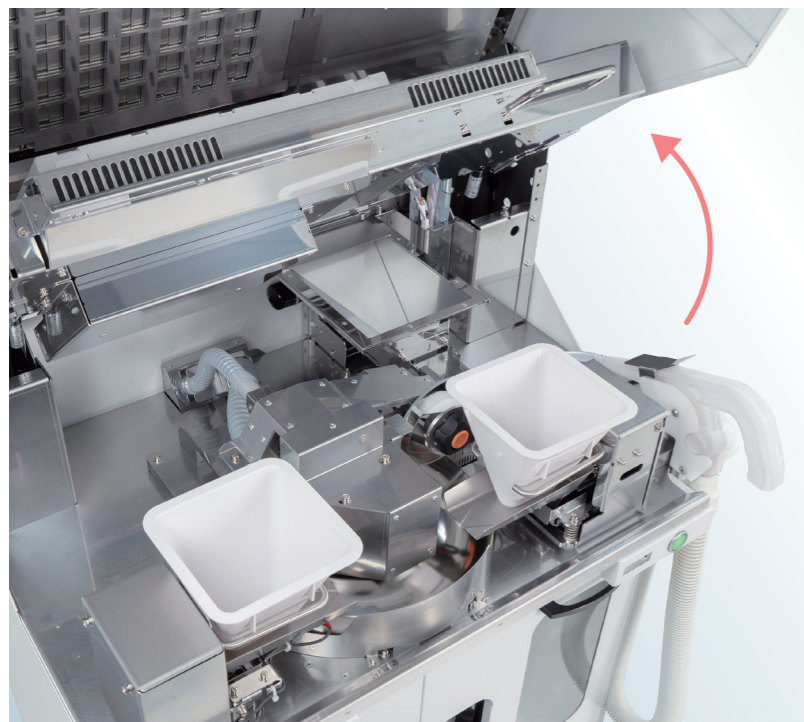
### コントローラー

本体上部PCで、スマートな操作を実現。



## シンプル設計でお手入れラクラク!

トップカバーの開口部はほぼ垂直まで開くので、機器内部の隅々までお手入れが可能です。薬品の通過経路は取り外してお掃除ができ、清潔を保てます。



### シュート

薬品が残りにくい材質を採用。取り外しも簡単で、清掃時の利便性もアップ。



### クリーナー

機器内部に収納でき、かさばりません。

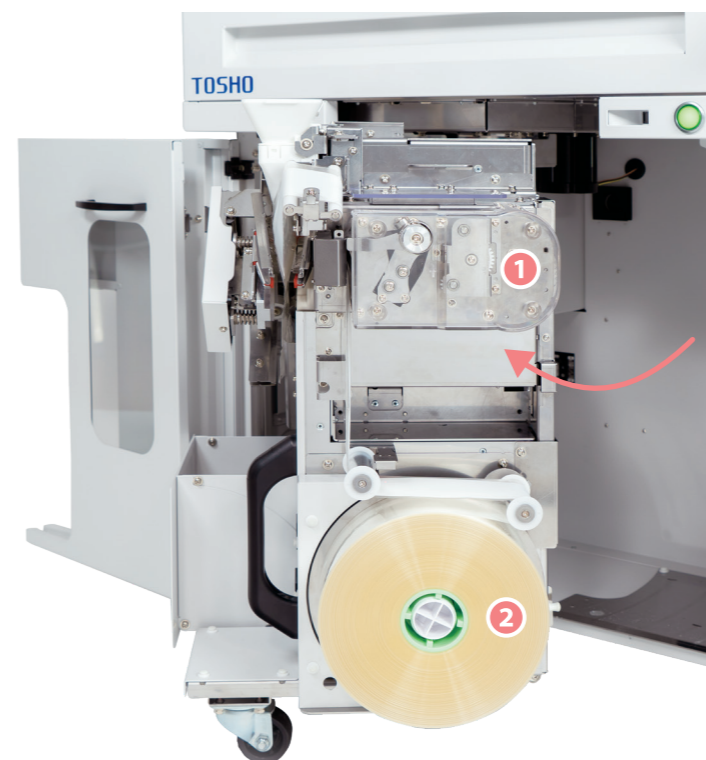


### 集塵機

ダストバックの交換が簡単。

## 消耗品交換も手間なくスムーズ!

扉を開けると消耗品セット部分を正面に引き出すことができるので、交換がスムーズに行えます。



### インクリボン



ガイドカバーに合わせてカセットを押し込むだけで、セット完了。

### TOSHOインクリボン

型式: D545fine

印字品質をより良く保ち、プリンターヘッドを簡易クリーニングするリボンを推奨しております。

### 分包紙



ロールをはめ込み、先端を所定の位置にセットするだけ。



### オプション

#### マーカーユニット

用法ごとに分包紙に色付けできるマーカーもセット可能。