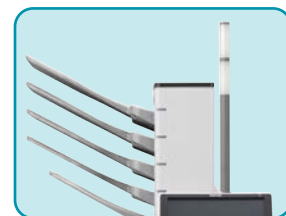


単票式薬袋プリンター

A-wave system series

TOSHO
Your best pharmacy solution

Ri-6III



オペレーターコントロールライト
(オプション)

Prescription checking System
Automatic Ampule Dispenser
Medical Bag Print System
LAN
Server
Full Automatic Tablet Packer
Medication Indicating Equipment
Full Automatic Powdered Medicine Packer

高性能&使いやすさの両立
簡単・安心・多機能な印刷環境
調剤業務の効率化を強力に
サポートする薬袋印字システム。

角底薬袋がトレイから印刷可能。

高速35枚/分のフルカラー/モノクロ印刷

フルカラー、モノクロともに35枚/分^{*1}の連続印刷スピードを実現。ファーストプリントはフルカラー7.2秒以下^{*2}、モノクロ4.7秒以下^{*2}。ストレスを感じさせない高速性能が、調剤業務の効率アップに大きな効果を発揮します。

^{*1}A4横送り連続印刷時。 ^{*2}データ処理終了から排紙完了までの時間。(A4横送り連続印刷時)

小サイズ薬袋やA4横マチ薬袋が印刷可能

A6・B6サイズからB4サイズまでトレイから印刷可能。
A4ガゼット、透明薬袋等さまざまな薬袋にも柔軟に対応します。

4ピンプリントポスト(オプション)

標準排紙トレイに4ピンプリントポストを組み合わせることで、計5ピンの排紙トレイで要望別に出力先を分けることを可能にする便利な機能です。



ガゼット薬袋 マチ付き

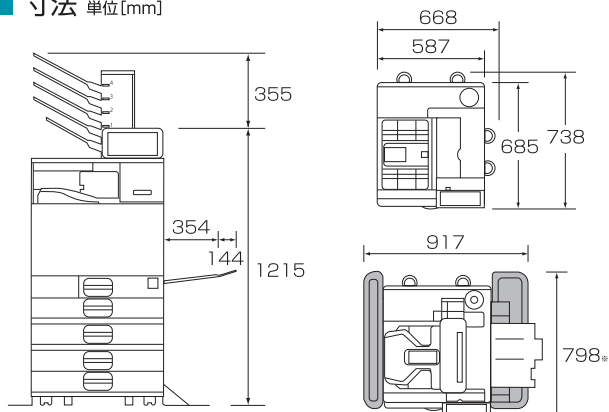


仕様

仕様項目	Ri-6Ⅲ	※リコー社製 RICOH SP C840MEモデル
方式	半導体レーザー+乾式2成分電子写真方式	
印刷速度(カラー/白黒)	35枚/分 *1(薬袋運用時は約25枚/分*3)	
ファーストプリント(カラー/白黒)	7.2秒以下 / 4.7秒以下 *2	
製品耐久(普通紙換算)	保守契約を原則として5年または150万枚	
解像度	4,800dpi相当×1,200dpi, 1,200×1,200dpi, 9,600dpi相当×600dpi, 2,400dpi相当×600dpi, 600×600dpi	
排紙先仕分け(オプション装着時)	標準:1カ所 4ピンプリントポスト:4カ所(オプション)	
給紙段数	最大5カセット+1手差し	
給紙枚数(各トレイ)	[使用できる薬袋・用紙]を参照	
通紙対応薬袋	シヤストシール薬袋、透明薬袋、A4ガゼット薬袋、角底薬袋	
システム環境	Windows Vista/7/8/10、Windows Server/2008/2012	
電源	100V±10%、50/60HZ	
消費電力	最大:1,500W以下、スリープモード時:0.73W以下	
重量	131Kg*転倒防止部材は除く	

*1: 標準トレイにてA4横送り印刷時(画像調整の為、連続プリントを中断することがあります。)
 *2: 標準トレイにてA4横送り印刷時
 *3: 薬袋運用時(同一原稿でない場合)、薬袋種類、サイズ、環境条件により変わります。

寸法 単位[mm]



■は5段、プリントポストのフルオプション構成時、転倒防止部材を設置するために必要なスペースです。
 ※4ピンプリントポスト装着時の操作部最大角度90°(垂直)の場合

消耗品

製品名	標準価格	
SP METナーシアン C840S	60,900円	シアントナー。約35,500ページ印刷可能 *1
SP METナーマゼンタ C840S	60,900円	マゼンタトナー。約35,500ページ印刷可能 *1
SP METナーイエロー C840S	60,900円	イエロートナー。約35,500ページ印刷可能 *1
SP METナーブラック C840S	57,200円	ブラックトナー。約39,500ページ印刷可能 *1
SP METドラムユニット カラー C840	78,000円	ドラムユニットC/M/Y用3本セット。約60,000ページ毎に交換 *1 *2
SP METドラムユニット ブラック C840	27,000円	ドラムユニットブラック用1本。約60,000ページに交換 *1 *2
SP廃トナーポトル C840	2,000円	廃トナーポトル。約40,000ページ印刷可能 *1

*1:A4サイズ横送りにて5%原稿を連続印刷した場合の目安です。実際の交換サイクルは用紙サイズ、用紙方向、1ジョブあたりの連続プリント枚数、原稿内容、使用環境などによって異なります。

*2:連続印刷に対してドラムの回転数が増える間欠印刷では、寿命が最大半分程度に低下することがあります。

※トナー、廃トナーポトルにつきましては交換寿命に達した際に機械が停止いたしますので、あらかじめ予備の消耗品をご用意いただくことをお勧めいたします。

使用できる薬袋・用紙

手差しトレイ

薬袋 A6~B4用紙 10~30枚

普通紙・再生紙 A6~A3用紙 100枚

不定形サイズ 幅:90~304.8mm 長さ:148~600mm

給紙トレイ1段目

薬袋 A5~A4用紙 100~200枚

普通紙・再生紙 A5~A4用紙 590枚

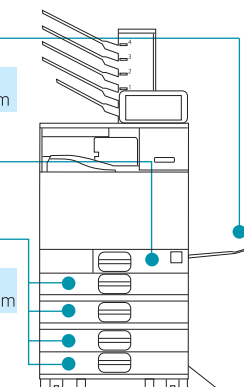
給紙トレイ2~5段目

薬袋 A6~B4用紙 100~200枚

普通紙・再生紙 A6~A3用紙 590枚

不定形サイズ 幅:90~304.8mm 長さ:148~457.2mm

※薬袋の種類によって実際に積載できる枚数は変わります。



年間保守契約(定期交換部品込み)

年間保守契約サービス 9:00~17:00(日、祝日除く)

※無償保守期間は納品後6ヶ月です。(消耗品・定期交換部品は除く)

オプションサービス

24時間365日のフルタイム保守

メニューをご用意しております。

※無償保証期間中のみのオプションパックはございません。オプションパック締結後のサービス提供となります。

保守タイプ	料金	定期点検	定期交換部品
導入時初年度6ヶ月特別保守料金*1	48,000円	オプション対応	料金に含まれます
導入時3年間保守契約料金	278,000円		
導入時4年間保守契約料金	393,000円		
導入時5年間保守契約料金	508,000円		
1年間保守契約料金	120,000円		

*1 納品時に保守契約を締結して頂いた場合には初年度保守契約料金(6ヶ月間)が割引になります。

オプション名	料金
夜間拡張月~土	9:00~21:00 17,000円/年
休日拡張全日	9:00~17:00 25,000円/年
休日・夜間拡張全日	9:00~21:00 35,000円/年
24時間拡張月~土	9:00~翌9:00 35,000円/年
休日・24時間拡張全日	9:00~翌9:00 45,000円/年

※改良のため、仕様・構成などを予告なく変更させていただく場合がございます。 ※本カタログは印刷のため、実際の色と異なることがあります。

TOSHO

Your best pharmacy solution

●本社 東京都大田区東糎谷3-8-8 〒144-0033 TEL (03) 3745-1331 (代)

- 札幌支店 北海道札幌市清田区真栄一条2-34-10 〒004-0831 TEL (011) 885-2781
- 旭川営業所 北海道旭川市東4条2-3-6 〒070-0024 TEL (0166) 29-5265
- 帯広営業所 北海道帯広市西二条北2-17-1 〒080-0032 TEL (0155) 26-6750
- 函館営業所 北海道函館市栢根町418-443 アピタシオン101号室 〒041-0801 TEL (0138) 34-2235
- 盛岡支店 岩手県盛岡市愛宕町3-17 〒020-0013 TEL (019) 652-2063
- 青森営業所 青森県青森市幸畑3-12-3 〒030-0943 TEL (017) 764-3177
- 秋田営業所 秋田県秋田市山王沼田町3-1 〒010-0954 TEL (018) 867-8090
- 仙台支店 宮城県仙台市宮城野区幸町3-4-15 〒983-0836 TEL (022) 257-0160
- 郡山営業所 福島県郡山市富田町字上ノ内5-2 〒963-8041 TEL (024) 962-7212
- 新潟支店 新潟県新潟市西區善久1044-23 〒950-1102 TEL (025) 379-1211
- 宇都宮営業所 栃木県宇都宮市城南3-11-6 〒321-0117 TEL (028) 688-5771
- 山形営業所 山形県山形市蔵王成沢894-1 〒990-2334 TEL (023) 689-9580
- 北陸支店 石川県金沢市広岡2-13-37 ST金沢ビル4F 〒920-0031 TEL (076) 263-0231
- 富山営業所 富山県富山市黒瀬北町1-10-7 MNビルA-5 〒939-8216 TEL (076) 420-9711
- 福井営業所 福井県福井市南四ツ屋1-10-13 青山ビル 〒918-8204 TEL (0776) 44-8618
- 松本支店 長野県松本市野瀬東1-16-20 〒399-0034 TEL (0263) 27-3766
- 高崎営業所 群馬県高崎市緑町1-10-3 〒370-0073 TEL (027) 361-7932
- 東京支店 東京都大田区東糎谷3-13-7 3F 〒144-0033 TEL (03) 3745-1381
- 東京第一営業所 東京都板橋区栄町21-10 エクセル大ハシモト1F 〒173-0015 TEL (03) 6905-2761
- 神奈川支店 東京都大田区東糎谷3-13-7 3F 〒144-0033 TEL (03) 3745-1383
- 多摩支店 東京都府中市住吉町4-21-1 〒183-0034 TEL (042) 364-3981
- 厚木営業所 神奈川県厚木市岡田1-7-1 ヴェルディミールSUZUKI 1103号 〒243-0021 TEL (046) 230-4776
- 山梨営業所 山梨県甲斐市西八幡3707-3 〒400-0117 TEL (042) 260-7371
- 川口支店 埼玉県川口市南鳩ヶ谷1-14-22 〒334-0013 TEL (048) 287-6630
- 千葉支店 千葉県千葉市花見川区糎橋町1551-1 与志ビル1F 〒262-0013 TEL (043) 250-2301
- 名古屋支店 愛知県名古屋守山区金屋2-218 〒463-0072 TEL (052) 797-3666

- 岐阜営業所 岐阜県岐阜市芋島2-2-6 〒500-8234 TEL (058) 259-7125
- 東海支店 三重県津市北丸之内74 マツダビル1F 〒514-0031 TEL (059) 222-7719
- 静岡営業所 静岡県静岡市清水区八坂北1-13-3 〒424-0023 TEL (054) 361-1611
- 浜松営業所 静岡県浜松市南区三和町295-103 〒435-0038 TEL (053) 411-8688
- 京都支店 京都府京都市南区上鳥羽藤田24 〒601-8133 TEL (075) 691-2801
- 奈良営業所 奈良県奈良市北之庄西町1-8-10 〒630-8452 TEL (0742) 62-5544
- 滋賀営業所 滋賀県近江八幡市出町414-5 フラワー1番館 108号室 〒523-0892 TEL (0748) 36-5785
- 大阪支店 大阪府大阪市住吉区長居東3-15-31 〒558-0004 TEL (06) 6608-7122
- 和歌山営業所 和歌山県和歌山市新通1-17 〒640-8111 TEL (073) 424-6880
- 神戸支店 兵庫県神戸市中央区磯辺通3-2-11 三宮ファーストビル1F 〒651-0084 TEL (078) 806-8072
- 岡山営業所 岡山県岡山市北区今3-9-11 共同ビル1F 〒700-0975 TEL (086) 244-7835
- 四国支店 香川県高松市松鷲町34-2 〒760-0079 TEL (087) 833-2533
- 松山営業所 愛媛県松山市古川西2-8-1 西沢ビル103号 〒790-0944 TEL (089) 969-0380
- 高知営業所 高知県高知市北久保10-16 北久保468ビル 〒780-0088 TEL (088) 880-9621
- 徳島営業所 徳島県徳島市藍住町徳命宇須東78-37 〒771-1212 TEL (088) 693-2812
- 広島支店 広島県広島市西区古江新町6-9 〒733-0873 TEL (082) 271-9223
- 山口営業所 山口県山口市小郡御幸町5-36 アーバンステージ101号 〒754-0011 TEL (083) 902-5890
- 山陰営業所 鳥取県米子市米原4-6-75 〒683-0004 TEL (085) 31-1560
- 九州支店 福岡県福岡市博多区上牟田2-12-24 〒812-0006 TEL (092) 452-3234
- 北九州営業所 福岡県北九州小倉北区若富士町7-10 グロワール21 〒802-0063 TEL (093) 951-8830
- 長崎営業所 長崎県長崎市大橋町27-20 ハビネス文教2F 〒852-8134 TEL (095) 849-1322
- 熊本営業所 熊本県熊本市東区長瀬東2-2-92 〒861-8038 TEL (096) 380-3530
- 大分営業所 大分県大分市大通町4-5-17 第3阿部ビル102号 〒880-0822 TEL (097) 549-3425
- 宮崎営業所 宮崎県宮崎市大字田吉1881-1 シーサイドテラス 1F 〒880-0911 TEL (0985) 33-9113
- 鹿児島営業所 鹿児島県鹿児島市桜ヶ丘1-9-10 〒891-0175 TEL (099) 284-4136
- 沖縄営業所 沖縄県宜野湾市真志喜2-7-6 〒901-2224 TEL (098) 890-4771

www.tosho.cc/