

## 散薬分包機

LUMIO series

**TOSHO**  
Your best pharmacy solution

# LUMIO

## io-9090win

充実した機能と性能で、  
最も頼れる一台に



本体サイズ (mm) : W1150×D653×H908

本体重量 (kg) : 340

### Windows フォント

分包紙に自由なレイアウトが可能

PC上に表示される文字をそのまま分包紙に印字。  
フォントや文字サイズも自由自在。  
外字などの文字制限もありません。  
ロゴや画像といったイメージも取り込み、アイデア次第で  
可能性は無限に広がります。



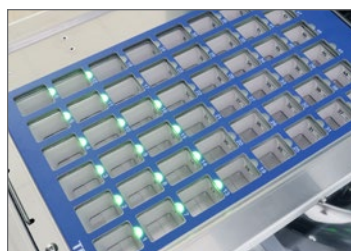
### R円盤と 配分分割精度

より洗練された2枚のR円盤は、ベルト駆動により滑らかな動作と清音性です。電磁フィーダーとスクレーパーユニットとも連携し、高度な配分精度を実現しています。



### LEDガイド付き 48マス錠剤コンベア

錠剤ごとにLEDが点灯しますので、どのマスにどの錠剤を撒けばよいかを確実にご案内します。操作アプリには必要な錠剤数も表示されますので、包装順序の違いやコンベアの長期分包でも迷うことはありません。



### 横型包装機

新方式の採用により、さらに信頼性の高い安定した包装機となりました。包装機は引き出すことができますので、消耗品の交換やお掃除も容易に行えます。



### タッチ アプリケーション

専用アプリケーションは、豊富な機能と音声案内で直感的に操作できますので、初めての方でも安心してお使いいただけます。



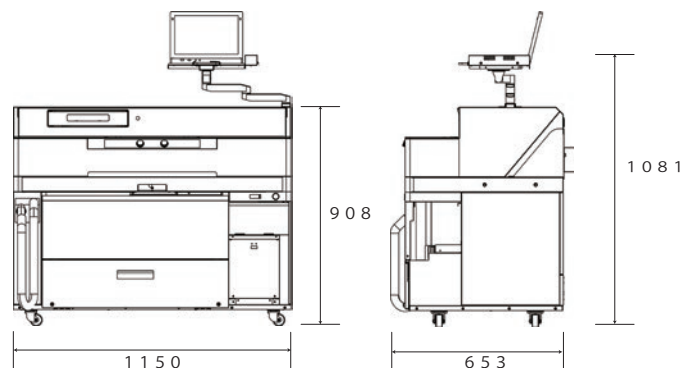
## 仕様

| 仕様項目                                |  |  |
|-------------------------------------|--|--|
| 名称                                  | 散薬分包機                                    |  |
| 型式                                  | io-9090win LUMIO                         |  |
| 本体サイズ(mm)<br>※本体サイズにビスなどの突起物は含みません。 | W1150×D653×H908(1081)<br>※()は操作卓架台高さ     |  |
| 本体重量(kg)                            | 340                                      |  |
| 電源                                  | 単相100VAC 20A単独(3P20A並行)                  |  |
| 最大消費電力(W)                           | 1700                                     |  |
| 最大電流値(A)                            | 17.2                                     |  |
| 電源周波数(Hz)                           | 50/60                                    |  |
| 外部入力装置                              | ノートPC<br>LUMIOアプリケーション<br>ALPHA-Wave(V2) |  |
| 錠剤コンベア                              | 錠剤コンベア                                   | 48マスプラスコンベアユニット                        |
|                                     | LEDガイド                                   | 標準装備                                   |
|                                     | 予備まきシャッター                                | オートシャッター                               |
|                                     | 予備まきトレー開閉                                | セミオート                                  |
| 散薬                                  | 散薬分割数                                    | 1~93分割×2円盤                             |
|                                     | 散薬集積方式                                   | スクレーパー方式(15mm/2枚)                      |
|                                     | 投入ホッパー数                                  | 2個<br>(最大投入量各280g程度)                   |
| 包装機                                 | 包装機                                      | 横型包装機                                  |
|                                     | 分包速度                                     | 高速50/分 中速45/分 低速30/分<br>(弊社測定フォーム)     |
|                                     | 分包紙サイズ                                   | W80mm×H70mm固定                          |
|                                     | オートカッター                                  | 標準装備                                   |
| プリンター                               | TIP-Vプリンター                               | 標準装備                                   |
|                                     | 印字方式                                     | 全行・2行対応 熱転写方式<br>※D-545Fine(インクリボン)推奨。 |
|                                     | WindowsFont仕様 <sup>(※1)</sup>            | 標準装備                                   |
|                                     | 4色インクリボン印字機能                             | あり                                     |
| その他                                 | マーカユニット                                  | オプション対応                                |
|                                     | 最大投与日数                                   | 1~255日                                 |
|                                     | 集塵機                                      | 紙フィルター交換式ダストバック×3基                     |
|                                     | ジャムリ検出                                   | 標準装備                                   |
|                                     | 専用薬受けBOX                                 | 標準添付(3個)                               |
|                                     | 壁付設置 <sup>(※2)</sup>                     | 可能                                     |

※1 Windowsは米国Microsoft Corporationの米国およびその他の国における登録商標です。

※2 本体通気および電源ケーブルの経路を確保する為、壁から50mm以上開けての設置をお願いいたします。

### ■ 寸法 単位(mm)



### ■ オプション

#### マーカユニット

処方(用法)と連動し、包装スピードを落とすことなく自動で分包紙にラインを引くことができます。特殊なインクを採用している為、インクはすぐに乾きます。

- ・AA包装、AB包装どちらでも対応可能。
- ・印字面の裏にマーカを引きます。



#### イオナイザー

特に乾燥時期(冬季)に起こりやすい静電気による薬剤への帯電を軽減します。

#### バーコードリーダー

散薬監査システム(SW-K)連動時、チケット読み込みに使用します。

#### 巻き上げ装置

分包済み分包紙を操作者の腰元まで巻き上げて排出します。

#### 予備まきカセット

標準添付品1個の他に、別途ご注文いただけます。

#### ノイズカットトランス

分包機へのAC電源のノイズを軽減できます。

※オプションの詳細につきましては、弊社支店営業所へお問い合わせください。