

単票式薬袋プリンター

A-wave system series

FX-5II

TOSHO
Your best pharmacy solution

Prescription checking System
Automatic Ampule Dispenser
Medical Bag Print System
LAN
Server
Full Automatic Tablet Packer
Medication Indicating Equipment
Full Automatic Powdered Medicine Packer

速さ、美しさ、使いやすさの
すべてを高水準で実現。
高速印字を誇る薬袋印字システム。



専用架台、ラベルプリンター (オプション)
専用架台と組み合わせることにより省スペース化が図れます。

スペースを有効活用できるコンパクト設計。

カラー/モノクロ35枚/分*の最速プリントを実現

訴求力の高い薬袋印刷を高速で出力したいという要望に応え、最速35枚/分*の高速プリントを実現。ドキュメントによりモノクロとカラーそれぞれのプリンターを使いわけする必要がなく、薬袋や服薬指導書を効率よくプリントできます。 *A4ヨコ、同一原稿連続プリント時。

高画質と実用性のオイルレス定着方式

薬袋印字に多い黒文字はテカリを抑えて読みやすく、写真は色鮮やかで自然なカラーで出力します。ボールペンなどでの書き込みも容易に行えます。また、スタンプや印鑑の捺印、付箋の貼り付けも行えます。

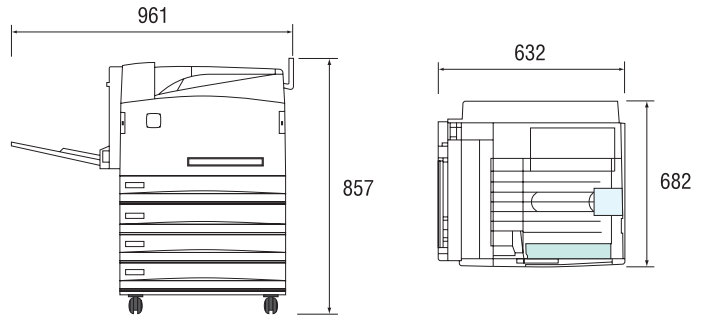


仕様

仕様項目	FX-5II ※富士ゼロックス社製 DocuPrint C3530
方式	半導体レーザー+乾式電子写真方式
印刷速度(カラー/白黒)	35枚/分 *1
ファーストプリント(カラー/白黒)	14秒以下 *1
製品耐久(普通紙換算)	保守契約を原則として5年または150万枚
解像度	600dpi多値(23.6ドット/mm) *2
給紙段数	4カセット+1手差し
給紙枚数(各トレイ)	「使用できる薬袋・用紙」を参照
通紙対応薬袋	ジヤストシール薬袋、裏面透明薬袋
システム環境	Windows95/98/Me/NT4/2000/XP
電源	AC100V±10%、15A、50/60Hz共用
消費電力	最大1270W以下、平均950W、待機時70W
重量	約125kg

*1:A4横同一原稿連続プリント時、印刷時。 *2:9,600×600dpi相当。

■ 寸法 単位 [mm]



■ 消耗品

製品名	標準価格	備考
トナーカートリッジ(ブラック)	42,000円	約26,000ページプリント可能 *1
トナーカートリッジ(シアン)	30,000円	約15,000ページプリント可能 *1
トナーカートリッジ(マゼンタ)	30,000円	約15,000ページプリント可能 *1
トナーカートリッジ(イエロー)	30,000円	約15,000ページプリント可能 *1
ドラムカートリッジ	36,000円	約30,000ページプリント可能 *1 ドラムカートリッジは各色(C/M/Y/K)用として計4本必要です。
トナー回収ボックス	2,000円	約27,000ページプリント可能 *1

*1:A4(ヨコ)サイズ、像密度各色5%連続印刷時。なお、実際の交換サイクルは印刷条件や原稿の内容によって異なります。印刷可能ページ数は、A4サイズ、像密度各色5%原稿、カラー・モノクロ比率50:50、1回の連続プリント枚数4枚(連続通電時)の条件で使用した場合の参考値です。実際の印刷可能ページ数は、印刷内容や用紙サイズ、用紙種類、使用環境などのほか本体の電源のON/OFFに伴う初期化動作やプリント品質保持のため調整動作などにより大きく異なることがあります。

■ 使用できる薬袋・用紙

手差しトレイ

薬袋 A5~B4用紙 40~50枚

普通紙 A6~A3用紙 100枚
不定形サイズ 幅:100~305mm 長さ:140~1200mm

給紙トレイ1段目

薬袋 A5~B4用紙 200~250枚

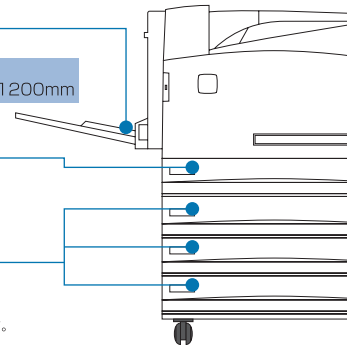
普通紙 A5~A3用紙 560枚

給紙トレイ2~5段目

薬袋 A5~B4用紙 200~250枚

普通紙 A5~A3用紙 560枚

※薬袋の種類によって実際に積載できる枚数は変わります。



年間保守契約(定期交換部品込み)

年間保守契約サービス 9:00~12:00
13:00~17:30(土、日、祝日除く)
無償保守期間は納品後6ヶ月です。
(消耗品・定期交換部品は除く)

保守タイプ	料金	定期点検	定期交換部品
年間保守契約料金	110,600円	料金に含まれます(年1回)	料金に含まれます

※改良のため、仕様・構成などを予告なく変更させていただく場合がございます。 ※本カタログは印刷のため、実際の色と異なることがあります。

TOSHO
Your best pharmacy solution

●本社 東京都大田区東糀谷 3-13-7 〒144-0033 TEL(03)3745-1331(代)

www.tosho.cc/

札幌支店	北海道札幌市清田区真栄1条2丁目34-10	〒004-0831 TEL(011)885-2781	千葉支店	千葉県千葉市花見川区猿橋町1551-1 与志ビル1F	〒262-0013 TEL(043)250-2301
旭川営業所	北海道旭川市旭町2条10丁目	〒070-0832 TEL(0166)59-2550	名古屋支店	愛知県名古屋守山区金屋2-218	〒463-0072 TEL(052)797-3666
帯広営業所	北海道帯広市西17条北2-34-16	〒080-0047 TEL(0155)34-1279	東海支店	三重県津市岩田13-25	〒514-0838 TEL(059)222-7769
函館営業所	北海道函館市宮前町20-19	〒040-0073 TEL(0138)42-5155	岐阜営業所	岐阜県各務原市那加蛸田町16	〒504-0837 TEL(0583)71-8881
盛岡支店	岩手県盛岡市愛宕町3-17	〒020-0013 TEL(019)652-2063	静岡営業所	静岡県静岡市川合100-3	〒420-0923 TEL(054)263-8288
青森営業所	青森県青森市浜館2-2-10 サニープラザ 101号	〒030-0947 TEL(0177)65-3755	浜松営業所	静岡県浜松市三和町200-1 スカイパークA-4号	〒435-0038 TEL(053)411-8688
仙台支店	宮城県仙台市宮城野区幸町3-4-15	〒983-0836 TEL(022)257-0160	京都支店	京都府京都市南区吉祥院石原南町64	〒601-8364 TEL(075)691-2801
郡山営業所	福島県郡山市菜根1-6-1 佐藤ビル1F	〒963-8862 TEL(024)931-2516	奈良営業所	奈良県奈良市北之庄西町1-8-10	〒730-8452 TEL(0742)62-5544
山形営業所	山形県山形市南栄町3-14-2 1F	〒990-2445 TEL(023)615-6284	大阪支店	大阪府南河内郡美原町今井327-1	〒587-0061 TEL(072)252-2881
新潟支店	新潟県新潟市善久1044-23	〒950-1102 TEL(025)379-1211	新大阪営業所	大阪府吹田市南吹田5-8-12	〒564-0043 TEL(06)6378-0777
宇都宮営業所	栃木県宇都宮市城南3-11-6	〒321-0117 TEL(028)688-5771	神戸支店	兵庫県神戸市西区持子2-124	〒651-2131 TEL(078)924-1870
北陸支店	石川県金沢市駅西本町2-1-26	〒920-0025 TEL(076)263-0231	岡山営業所	岡山県岡山市平田173-108	〒700-0952 TEL(086)244-7835
富山営業所	富山県富山市黒瀬北町1-10-7 MNビルA-5	〒939-8216 TEL(076)420-9711	四国営業所	香川県高松市上福岡町2032-3	〒760-0077 TEL(087)833-2533
福井営業所	福井県福井市南四ツ居1-10-13 青山ビル	〒918-8204 TEL(0776)54-8618	松山営業所	愛媛県松山市井門町58-2	〒791-1114 TEL(089)969-0380
松本支店	長野県松本市芳川野清582-2	〒399-0003 TEL(0263)27-3766	広島支店	広島県広島市西区古江新町6-9	〒733-0873 TEL(082)271-9223
高崎営業所	群馬県高崎市緑町2-7-2	〒370-0073 TEL(027)361-7932	山口営業所	山口県山口市大字朝田2131-2 Jun house B-102	〒753-0871 TEL(083)934-3367
東京支店	東京都大田区東糀谷3-8-8	〒144-0033 TEL(03)3745-1381	鳥取営業所	鳥取県鳥取市立川町5-240-3	〒880-0061 TEL(0857)23-2992
東京第一営業所	東京都板橋区中丸町29-3 ヒヨシビル	〒173-0026 TEL(03)5986-0731	九州支店	福岡県福岡市博多区榎田2-3-1	〒812-0004 TEL(092)452-3234
神奈川支店	東京都大田区東糀谷3-8-8	〒144-0033 TEL(03)3745-1383	北九州営業所	福岡県北九州市小倉北区上富野5-1-8 黒瀬ビル1F	〒802-0022 TEL(093)511-8521
多摩支店	東京都府中市住吉町4-21-1	〒183-0034 TEL(042)364-3981	熊本営業所	熊本県熊本市長嶺東8-2-92	〒862-0938 TEL(096)380-3530
山梨営業所	山梨県中巨摩郡昭和町清水新居398大田ハイツ3 103号	〒409-3867 TEL(055)220-6321	宮崎営業所	宮崎県宮崎市中西町163-3	〒880-0853 TEL(0985)22-9115
川口支店	埼玉県川口市元郷6-11-12	〒332-0011 TEL(048)223-8048	鹿児島営業所	鹿児島県鹿児島市上福元町3815	〒891-0116 TEL(099)266-3284
茨城営業所	埼玉県川口市元郷6-11-12	〒332-0011 TEL(048)223-8048	沖縄営業所	沖縄県宜野湾市真志喜2-7-6	〒901-2224 TEL(098)890-4771